

# Accès toiture

Embase standard

**BLUEBAC PASS**



ÉCLAIREMENT  
ZENITHAL



ACCÈS  
TOITURE



LES  BLUETEK

- Accès toiture facilité grâce à la crose d'accès en toiture
- Économies d'énergie grâce à l'apport de lumière naturelle
- Ouverture intérieure par loquet et extérieure par poignée

Vérifier la disponibilité  
des profils sur notre guide



## Normes et exigences



EN 1873

## Caractéristiques

- Remplissage PCA 10 mm opale
- Embase polyester armée fibres de verre, parois extérieures protégées par un gel coat.

## Accès toiture | Embase standard

BLUEBAC PASS

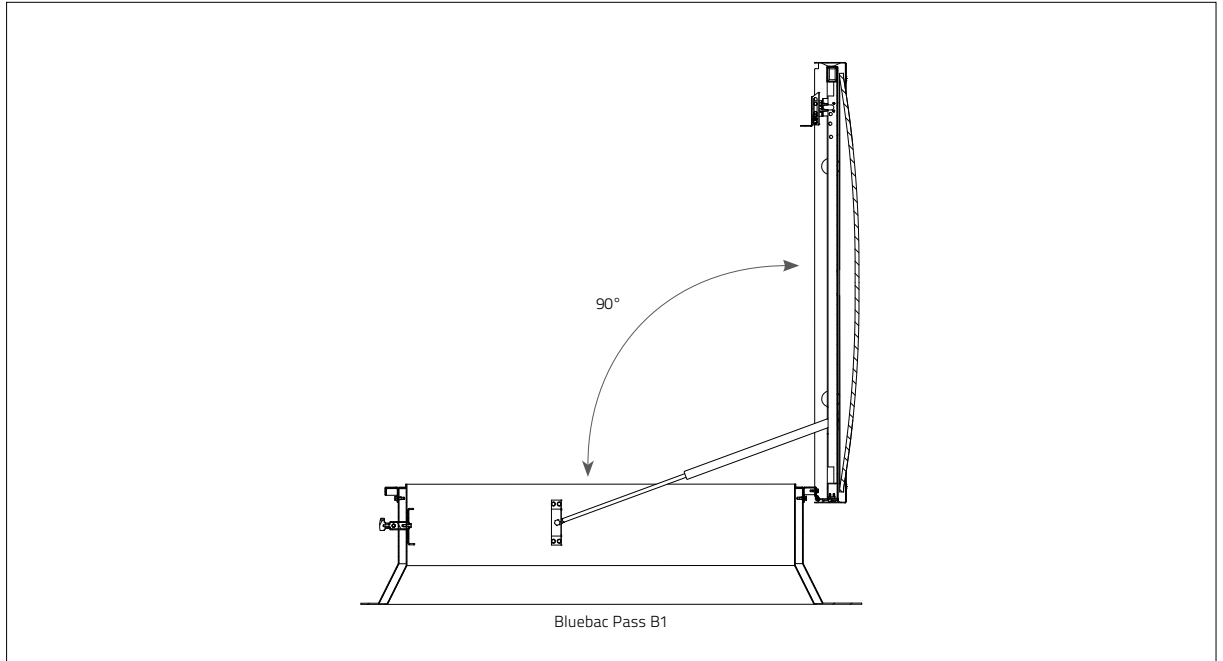
## Caractéristiques techniques

Dimensions		
Dimensions commerciales (trou toiture) l / L en cm	Dimensions lumière (trémie haute, trou lumière) l x L en cm	Références *
70/70	70 x 70	DR
80/80	80 x 80	DR
110/110	100 x 100	B1
120/120	100 x 100	B2
120/120	110 x 110	B1
120/120	120 x 120	DR
130/130	120 x 120	B1
140/140	120 x 120	B2
140/140	140 x 140	DR
150/150	130 x 130	B2
150/150	140 x 140	B1
160/160	140 x 140	B2
100/120	100 x 120	DR
100/140	100 x 140	DR
100/180	100 x 180	DR
100/200	100 x 200	DR
110/130	90 x 110	B2
110/150	100 x 140	B1
110/160	100 x 150	B1
110/170	90 x 150	B2
110/170	110 x 170	DR
110/210	100 x 200	B1
120/150	100 x 130	B2
120/150	120 x 150	DR
120/170	100 x 150	B2
120/220	120 x 200	B2
130/160	120 x 150	B1
130/180	120 x 170	B1
140/160	140 x 160	DR
140/190	120 x 170	B2
150/180	130 x 160	B2

\* DR : costière droite - B1 : costière biaisée de 5 cm de chaque côté (dimensions commerciales = dimensions lumière + 10 cm) - B2 : costière biaisée de 10 cm de chaque côté (dimensions commerciales = dimensions lumière + 20 cm)

**Accès toiture** | Embase standard

BLUEBAC PASS

**Coupes techniques**

## Accès toiture | Embase standard

## BLUEBAC PASS

## Remplissage

Accessoires & options I 7  
p 1 à 4

## ■ PCA 10 mm

Polycarbonate alvéolaire 10 mm  
Disponible en incolore, opaque, Calor Control

## ■ PCA 16 mm

Polycarbonate alvéolaire 16 mm  
Disponible en opale, incolore, opaque, Calor Control

## ■ COUPOLE

Double parois, opale ou incolore en Polycarbonate  
Massif ou en Polyméthacrylate de Méthyle Acrylique

## ■ CAPOT ALUMINIUM ISOLÉ

Standard

## Accessoires et Options

Accessoires & options I 7  
p 5 à 8

## ■ BARREAUDAGE

Ouvrant 15x15mm en acier 1200 joules



## ■ GRILLE

Ouvrante ronde en acier 1200 joules



## ■ CROSSE ACCÈS TOITURE

Crosse en acier galvanisé facilitant et sécurisant  
l'entrée et la sortie du personnel accédant à la  
toiture



## ■ BARRE ACCROCHE ÉCHELLE

Tube en acier galvanisé permettant d'appuyer  
tout type d'échelle pour l'accès en toiture

*Echelle disponible  
dans notre classeur asservissement*



## ■ CONTACTEUR DE POSITION

Signale la position d'attente ou de sécurité d'un  
lanterneau. Monté en usine

## ■ LAQUAGE &amp; GEL COAT

Le gel coat de l'embase, le laquage de la grille  
ou du barreaudage sont possibles dans les  
nuances RAL standard



RAL 9010



RAL 9005

## ■ OUVERTURE DE L'APPAREIL

Ouverture intérieure + ouverture extérieure



intérieur



extérieur

## Mise en œuvre

Respect des DTU (Série 40.35).

Pour la mise en oeuvre, merci de vous reporter à la  
Déclaration des Performances (DoP), disponible sur  
notre site.



Pour plus d'informations,  
rendez-vous sur notre site  
[www.bluetek.fr](http://www.bluetek.fr)