

Désenfumage

Pneumatique - Embase standard

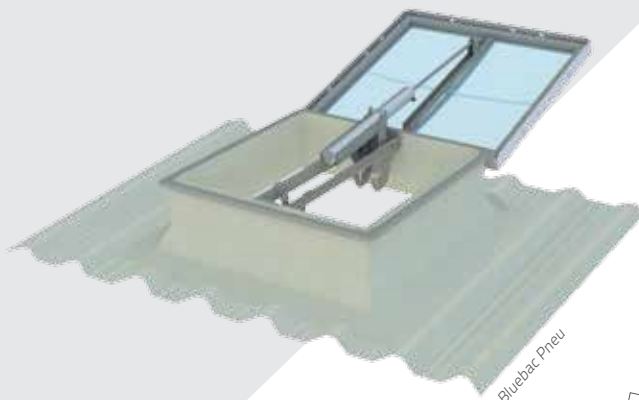
BLUEBAC PNEU



ÉCLAIREMENT
ZENITHAL



DÉSENFUMAGE



Bluebac Pneu

LES  BLUETEK

→ Appareil prémonté en usine
et prêt à recevoir le tube cuivre

Vérifier la disponibilité
des profils sur notre guide



ASSERVISSEMENT

pneumatique type CLIP



Normes et exigences



EN 1873
EN 12101-2



Basse température
T (-15°)



Cycles
Re 300 (incendie)
Re 1000 (incendie selon rempl. et dim.)
Re 10000 (aération partielle ou totale selon
rempl. et dim.)



Surcharge neige
SL250 / SL500



Fonctionnement
Type B
Ouverture + Fermeture



Tenue statique au vent
WL 1500 ou
WL 3000 (≤ 2,53 m²)



Élévation
température
B 300

Caractéristiques

- Remplissage PCA 10 mm opale
- Thermodéclencheur calibré à 93°C
- Embase polyester armée fibres de verre, parois extérieures protégées par un gel coat.

Désenfumage | Pneumatique - Embase standard

BLUEBAC PNEU

Caractéristiques techniques

Dimensions			Performances			Caractéristiques							
Dimensions commerciales (trémie toiture) l / L en cm	Dimensions lumière (trémie haute) l x L en cm	Références*	Av (SGO) en m ²	Aa (surface utile) en m ²		Pression de fonctionnement (bar)				Volume total des vétrins en litre (L)			
				Std	Max	PCA 10, 16		CAIS, DD ⁽¹⁾		PCA 10, 16		CAIS, DD ⁽¹⁾	
						SL250 ⁽²⁾	SL500 ⁽²⁾	SL250 ⁽²⁾	SL500 ⁽²⁾	SL250 ⁽²⁾	SL500 ⁽²⁾	SL250 ⁽²⁾	SL500 ⁽²⁾
80/80	80 x 80	DR	0,64	0,35	0,39	15	20	15	25	0,73	0,73	0,73	0,73
110/110	100 x 100	B1	1,21	0,75	0,90	15	25	20	15	0,83	0,83	0,83	1,63
120/120	100 x 100	B2	1,44	0,72	0,88	15	25	20	15	0,83	0,83	0,83	1,63
120/120	100 x 100	B2	1,44	0,88	0,94	15	25	20	15	0,83	0,83	0,83	1,63
120/120	110 x 110	B1	1,44	0,89	1,07	20	20	25	20	0,83	1,63	0,83	1,63
130/130	120 x 120	B1	1,69	1,03	1,27	25	20	15	25	0,83	1,63	1,63	1,63
140/140	120 x 120	B2	1,96	0,98	1,20	25	20	15	25	0,83	1,63	1,63	1,63
140/140	140 x 140	DR	1,96	1,08	1,23	15	25	15	25	2,32	2,32	2,32	2,32
150/150	130 x 130	B2	2,25	1,35	1,51	15	25	20	25	1,63	1,63	1,63	2,10
150/150	140 x 140	B1	2,25	1,37	1,69	15	25	15	25	2,32	2,32	2,32	2,32
160/160	140 x 140	B2	2,56	1,28	1,56	15	25	15	25	2,32	2,32	2,32	2,32
170/170	150 x 150	B2	2,89	1,42	1,76	15	25	20	25	2,32	2,32	2,32	2,93
180/180	160 x 160	B2	3,24	1,56	1,98	20	25	20	—	2,32	2,93	2,32	—
180/180	160 x 160	B2	3,24	1,88	2,27	20	25	20	—	2,32	2,93	2,32	—
180/180	170 x 170	B1	3,24	1,88	2,46	20	—	25	—	2,32	—	2,32	—
100/200	100x200	DR	2,00	1,00	1,26	25	25	20	25	0,83	1,63	1,63	1,63
100/220	100 x 220	DR	2,20	1,10	1,39	15	25	20	25	1,63	1,63	1,63	2,10
110/150	100 x 140	B1	1,65	1,01	1,24	20	20	25	20	0,83	1,63	0,83	1,63
110/160	100 x 150	B1	1,76	1,07	1,32	20	20	25	20	0,83	1,63	0,83	1,63
110/210	100 x 200	B1	2,31	1,39	1,73	25	25	20	25	0,83	1,63	1,63	1,63
110/230	100 x 220	B1	2,53	1,52	1,90	15	25	20	25	1,63	1,63	1,63	2,10
110/250	90 x 230	B2	2,75	1,54	1,87	20	25	20	25	1,43	1,83	1,43	1,83
120/150	100 x 130	B2	1,80	1,08	1,19	20	20	25	20	0,83	1,63	0,83	1,63
120/170	100 x 150	B2	2,04	1,02	1,25	20	20	25	20	0,83	1,63	0,83	1,63
120/220	100 x 200	B2	2,64	1,32	1,61	25	25	20	25	0,83	1,63	1,63	1,63
120/220	100 x 200	B2	2,64	1,53	1,77	25	25	20	25	0,83	1,63	1,63	1,63
120/240	100 x 220	B2	2,88	1,61	1,96	15	25	20	25	1,63	1,63	1,63	2,10
120/240	110 x 230	B1	2,88	1,73	2,16	20	25	25	25	1,63	2,10	1,63	2,10
130/160	120 x 150	B1	2,08	1,27	1,56	15	25	20	25	1,63	1,63	1,63	2,10
130/180	120 x 170	B1	2,34	1,43	1,76	20	25	20	25	1,63	2,10	1,63	2,10
140/190	120 x 170	B2	2,66	1,33	1,62	20	25	20	25	1,63	2,10	1,63	2,10
150/180	130 x 160	B2	2,70	1,40	1,73	20	25	20	25	2,32	2,93	1,63	2,10
150/180	150 x 180	DR	2,70	1,62	1,81	20	25	20	—	1,63	2,10	2,32	—
160/180	140 x 160	B2	2,88	1,44	1,76	15	25	20	25	2,32	2,32	2,32	2,93
160/220	140 x 200	B2	3,52	1,62	2,15	20	25	20	25	2,32	2,93	2,32	2,93
180/220	160 x 200	B2	3,96	1,74	2,42	25	—	25	—	2,32	—	2,32	—

* DR : costière droite - B1 : costière biaisée de 5 cm de chaque côté (dimensions commerciales = dimensions lumière +10 cm) - B2 : costière biaisée de 10 cm de chaque côté (dimensions commerciales = dimensions lumière +20 cm)

⁽¹⁾ CAIS : Capot Aluminium Isolé Standard, DD : Coupole Double Dôme

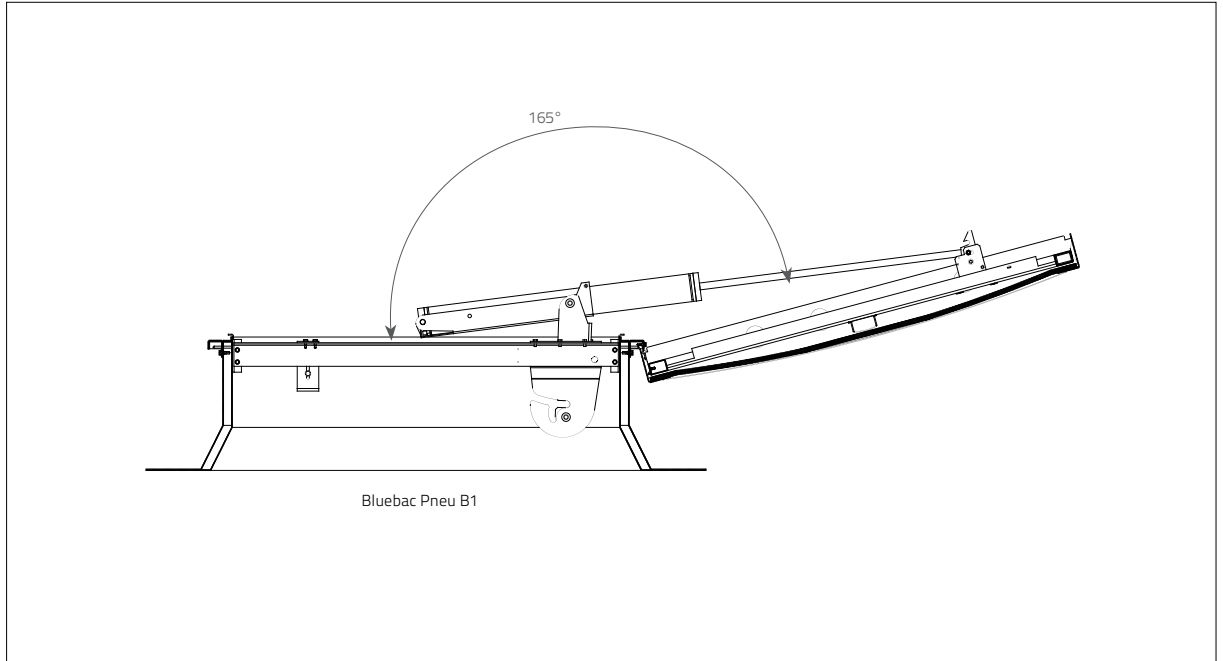
⁽²⁾ SL 250 : 0-400 m d'altitude / SL 500 : 400-800 m d'altitude

— non disponible

Désenfumage | Pneumatique - Embase standard

BLUEBAC PNEU

Coupes techniques



Désenfumage | Pneumatique - Embase standard

BLUEBAC PNEU

Remplissage

Accessoires & options I 7
p 1 à 4

PCA 10 mm

Polycarbonate alvéolaire 10 mm
Disponible en incolore, opaque, Calor Control

PCA 16 mm

Polycarbonate alvéolaire 16 mm
Disponible en opale, incolore, opaque, Calor Control

COUPOLE

Double parois, opale ou incolore en Polycarbonate
Massif ou en Polyméthacrylate de Méthyle Acrylique

CAPOT ALUMINIUM ISOLÉ

Standard

Accessoires et Options

Accessoires & options I 7
p 5 à 8



BARREAUDAGE

Fixe 15x15mm en acier 1200 joules



GRILLE

Fixe ronde en acier 1200 joules



CONTACTEUR DE POSITION

Signale la position d'attente ou de sécurité d'un
DENFC. Monté en usine



THERMODÉCLENCHÉUR

Déclenche automatiquement l'ouverture de
l'exutoire en cas d'élévation de la température au
niveau de la toiture
Disponible en 140 °C et 180 °C.



AÉRATION

Pneumatique : ouverture totale grâce au vérin de
désenfumage (ventilation 6 bar) (selon dimension
et remplissage)

Électrique : Vérin électrique 230V pour une ouverture
partielle 300 mm ou 500 mm (à monter sur le chantier)

LAQUAGE & GEL COAT

Le gel coat de l'embase, laquage de la grille
ou du barreaudage sont possibles dans les
nuances RAL standard



RAL 9010



RAL 9005

Finitions aérauliques



SANS SPOILERS (EN VERSION STANDARD)



SPOILERS (EN VERSION MAX)

Eléments en tôle d'acier galvanisé améliorant
les performances aérauliques de l'appareil

Mise en œuvre

Respect des DTU (Série 40.35).
Pour la mise en oeuvre, merci de vous reporter à la
Déclaration des Performances (DoP), disponible sur
notre site.

Maintenance

Conformément à la norme NF S 61-933, les exutoires
doivent être vérifiés et entretenus au moins 1 fois par
an par le fabricant ou un installateur agréé.



Pour plus d'informations,
rendez-vous sur notre site
www.bluetek.fr